

# Surge Away

Model: SM-22P-160K2/C

VISADAL

단상2선식

비사달기전(주)는 1989년 설립 이래 오로지 서지방지기만을 개발·생산하며 항상 세계의 많은 제품과 성능을 비교 분석하는 한편, 끊임없이 신기술을 개발하여 세계 최고의 품질을 추구하고 있는바, SM-22P-160K2/C는 이러한 저희의 바람에 손색이 없는 제품입니다.

SM-22P-160K2/C은 배전반 및 중용량 수전반 전원을 보호할 수 있는 Surge Protective Devices로써 귀하의 전자기기를 안전하게 보호하여 드릴 것입니다.

### • 용도

- 해변, 산악, 평야 지역의 주판넬 보호      - 위험지역의 Main-pannel 전원보호
- Class I, Class II

### • 특징

- PROTECT 1~2은 각 상의 보호상태를 LAMP로 보여 주고 있습니다. (운전 중 LED가 켜져 있으면 정상상태)
- 스틸케이스를 사용하여 방폭, 방염 기능이 탁월하다.
- 자연공기순환냉각 시스템을 적용해 제품의 성능 및 수명을 현격히 증가 시켰다.
- 트리구조로 타사의 시리얼구조 보다 서지내량(I<sub>max</sub>)과 제한전압(U<sub>p</sub>)에서 탁월한 성능을 발휘한다.
- 낙뢰계수기로 서지 유입횟수를 확인할 수 있다.(OPTION)

### • 규격

- 최대방전전류(I<sub>max</sub>): 160kA      - 총방전전류(I<sub>total</sub>): 480kA
- 사용전압(V<sub>rms</sub>): 단상2선 AC 220V
- 최대연속전압(U<sub>c</sub>): AC 275V
- U<sub>p</sub>(6kV/3kA): <850V
- 반응속도: <1ns
- SPD Type: one port (Parallel)
- 선 굵기: 10mm<sup>2</sup>

### • 배선

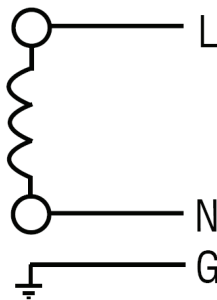
- 흑: L, 백: N, 녹: G.

### • 기구적 특성

- 재질: Steel case
- 무게: 3Kg

### • 사용환경

- 사용온도: -55℃~+85℃
- 저장온도: -55℃~+125℃
- 습도: 85% 이하



Single Phase  
2 Wire + Ground

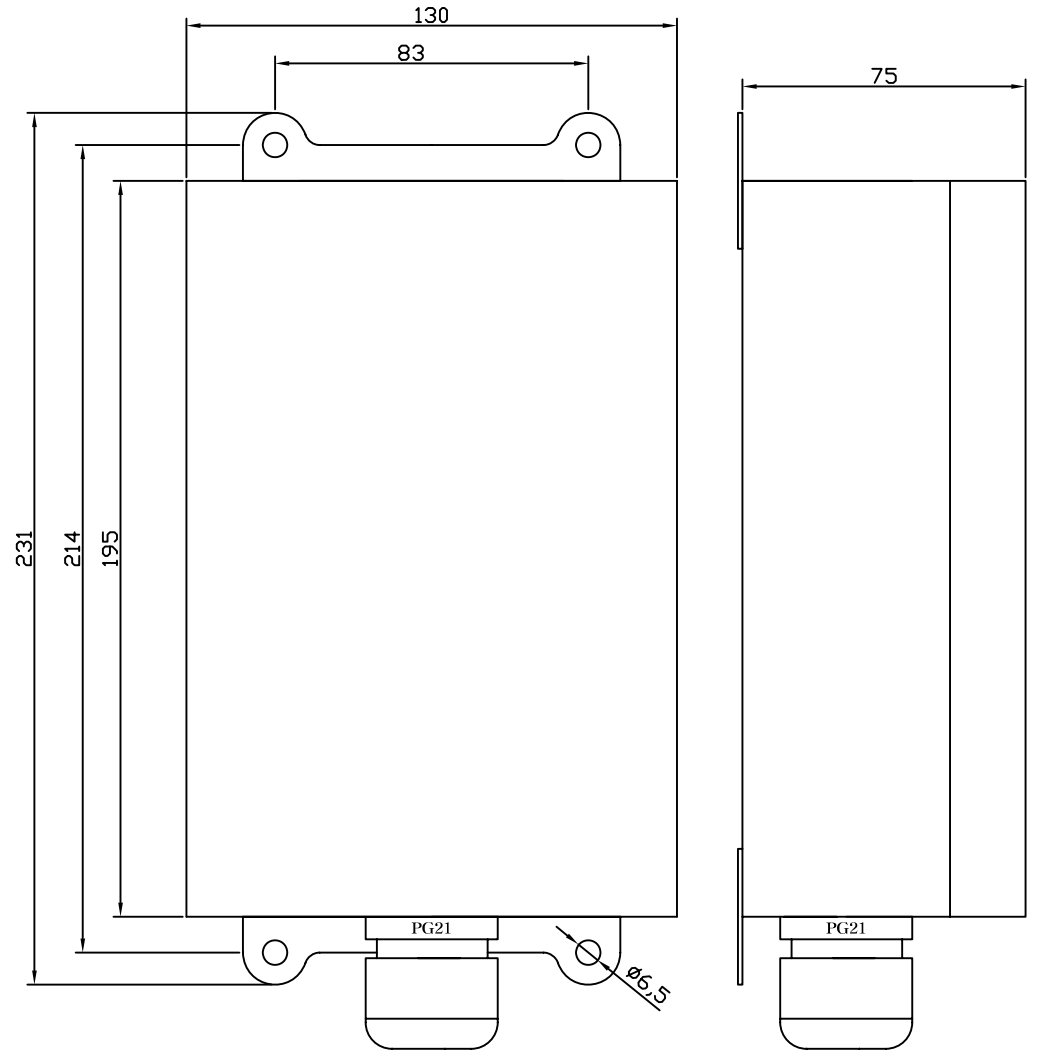
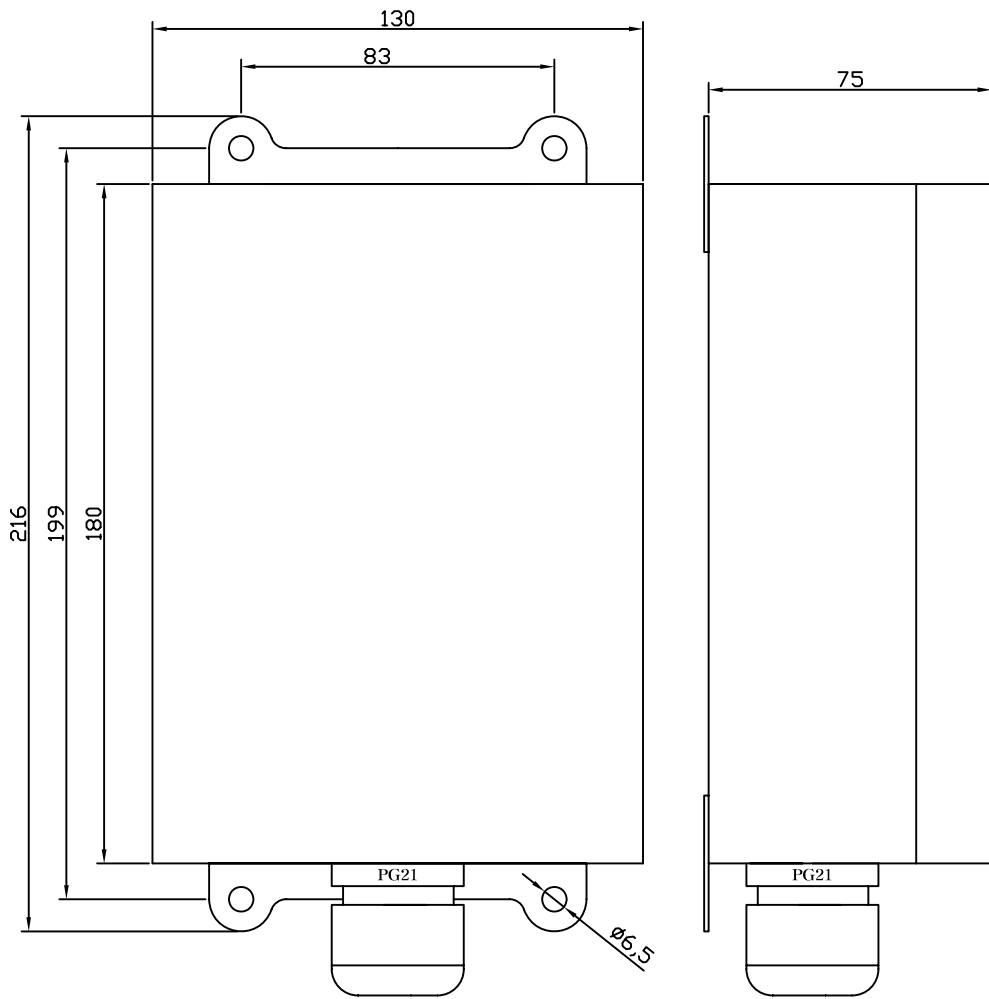


<SM-22P-160K2>



<SM-22P-160K2C>





일반형

카운터내장형

비사달기전(주)

FRONT VIEW  
SIDE VIEW

SCALE  
NS

DIM.  
mm

DATE  
2011.03.19

TITLE  
DWG. NO.

SM serie 160kA  
SM-160K-001

REV. 0