

Surge Away

Model: SM-23P-80K1/C

VISADAL

단상3선식

비사달기전(주)는 1989년 설립 이래 오로지 서지방지기만을 개발·생산하며 항상 세계의 많은 제품과 성능을 비교 분석하는 한편, 끊임없이 신기술을 개발하여 세계 최고의 품질을 추구하고 있는바, SM-23P-80K1/C는 이러한 저희의 바람에 손색이 없는 제품입니다.

SM-23P-80K1/C는 배전반 및 소용량 수전반 전원을 보호할 수 있는 Surge Protective Devices로써 귀하의 전자기기를 안전하게 보호하여 드릴 것입니다.

• 용도

- 위험지역의 대형기기 및 대용량 UPS 전원보호, 위험지역의 Branch-panel 전원보호.
- Class II, Class III

• 특징

- PROTECT 1~2은 각 상의 보호상태를 LAMP로 보여 주고 있습니다. (운전 중 LED가 켜져 있으면 정상상태)
- 스틸케이스를 사용하여 방폭, 방염 기능이 탁월하다.
- 자연공기순환냉각 시스템을 적용해 제품의 성능 및 수명을 현격히 증가 시켰다.
- 트리구조로 타사의 시리얼구조 보다 서지내량(I_{max})과 제한전압(U_p)에서 탁월한 성능을 발휘한다.
- 낙뢰계수기로 서지 유입횟수를 확인할 수 있다.(OPTION)

• 규격

- 최대방전전류(I_{max}): 80kA - 총방전전류(I_{total}): 240kA
- 개회로전압(U_{oc}): 20kV
- 사용전압(V_{rms}): 단상3선 AC 110/55V
- 최대연속전압(U_c): AC 150/75V
- U_p(6kV/3kA): <500/250V
- 반응속도: <1ns
- SPD Type: one port (Parallel)
- 선 굵기: 10mm²

• 배선

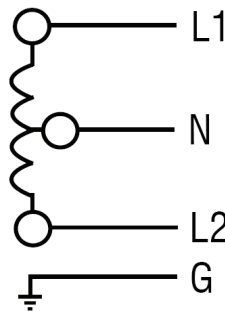
- 흑: L1, 흑: L2
- 백: N, 녹: G

• 기구적 특성

- 재질: Steel case
- 무게: 2Kg

• 사용환경

- 사용온도: -55℃~+85℃
- 저장온도: -55℃~+125℃
- 습도: 85% 이하



Split Phase
3 Wire + Ground

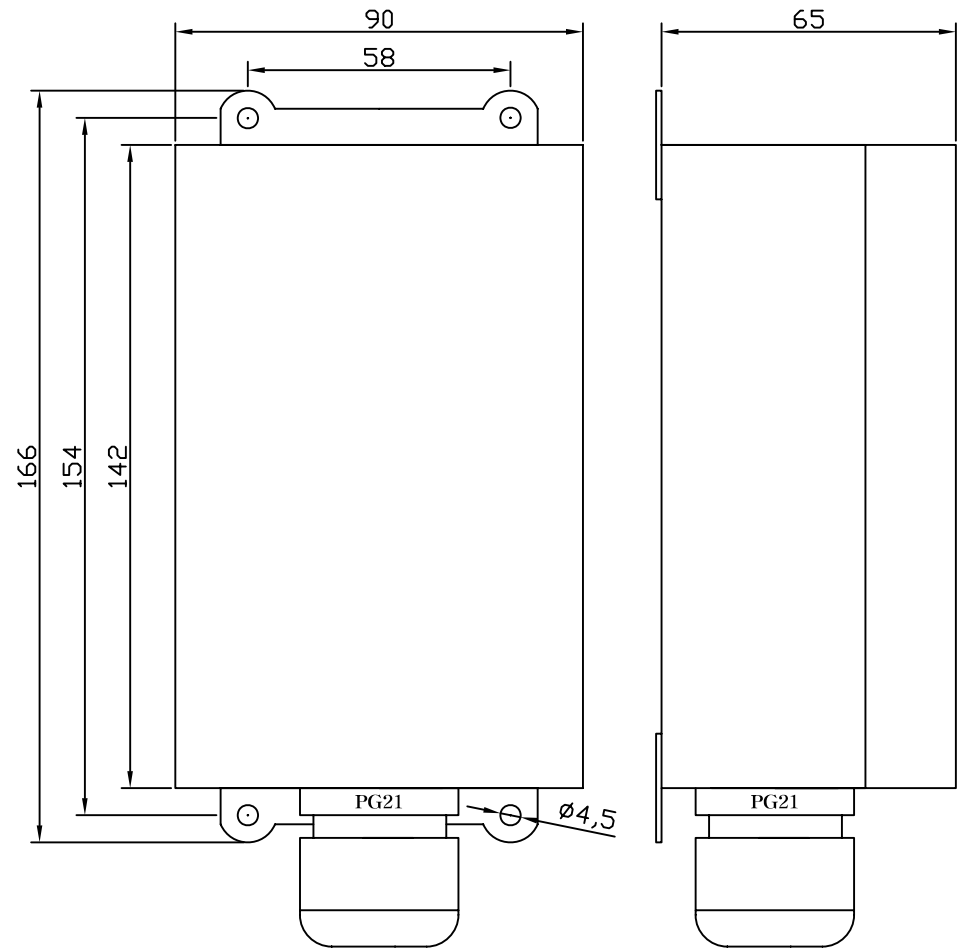
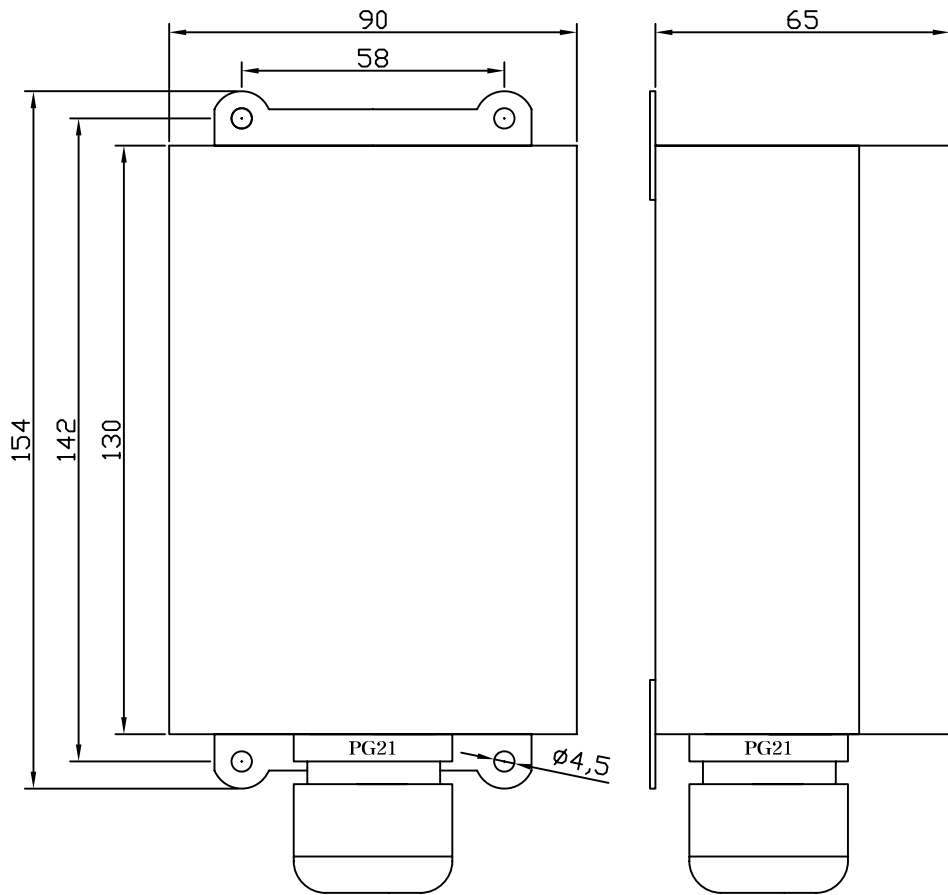


<SM-23P-80K1>



<SM-23P-80K1C>





일반형

카운터내장형

비사달기전(주)

FRONT VIEW
SIDE VIEW

SCALE

DIM.

DATE

TITLE

SM serise 40kA or 80kA

REV. 0

NS

mm

2011.03.19

DWG. NO.

SM-40K-80K-002